

## Halbhochbett Dolphin Moby mit schräger Leiter und Rutsche 8070 + 8076

Matratzenmass 90 x 200cm, Totalhöhe 110cm

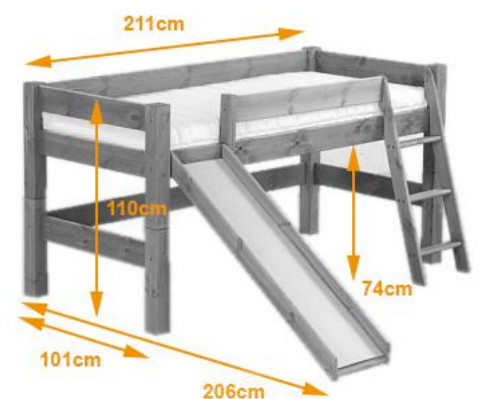
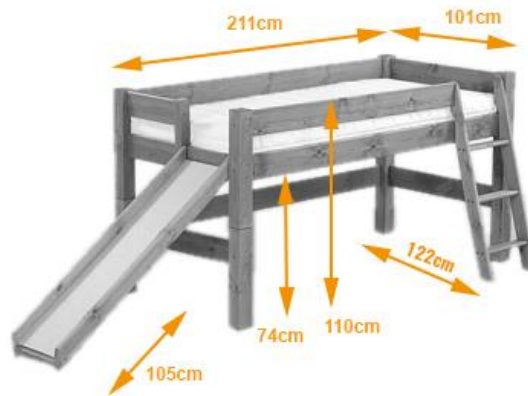
**Erhältlich in 3 verschiedenen Farben**

### Im Preis inbegriffen

1x Halbhochbettgestell  
Mit schräger Leiter  
Aus Kiefernholz, vollmassiv  
1x Rutsche  
1x Roll-Lattenrost

### Aussenmasse

Länge 211cm  
Breite 101cm (mit Leiter 122cm)  
Höhe 110cm  
Auslauf Rutsche ca. 105cm  
Höhe oberkant Matratze ca. 93cm  
Freiraumhöhe 74cm  
Pfostenstärke 8,5 x 8,5cm



Zerlegt

Leiter und Rutsche sind wahlweise links oder rechts montierbar. Die Rutsche ist auch an der Stirnseite des Bettes montierbar.  
Die Rutsche wird einfach eingehängt und kann festgeschraubt werden.

**Die Betten sind mit über 100kg belastbar und daher auch für Erwachsene geeignet.**

### Holzdeklaration

Alle verwendeten Holzteile stammen von der Waldkiefer „Pinus sylvestris“ aus Holzplantagen im Ländereck Skandinavien, Finnland und Russland. Es werden FSC zertifizierte Hölzer verwendet.

### Fabrikneu und originalverpackt

2 Jahre Garantie  
Gratis Lagerung bis 3 Monate

### Abholung

In Niederlenz mit einem Familien-Van, Kleinbus oder Kombi abholbar (die meisten Kombis haben ca. 170cm Ladelänge, die Pakete lassen sich diagonal oder längs über den umgeklappten Vordersitz gelegt verstauen).

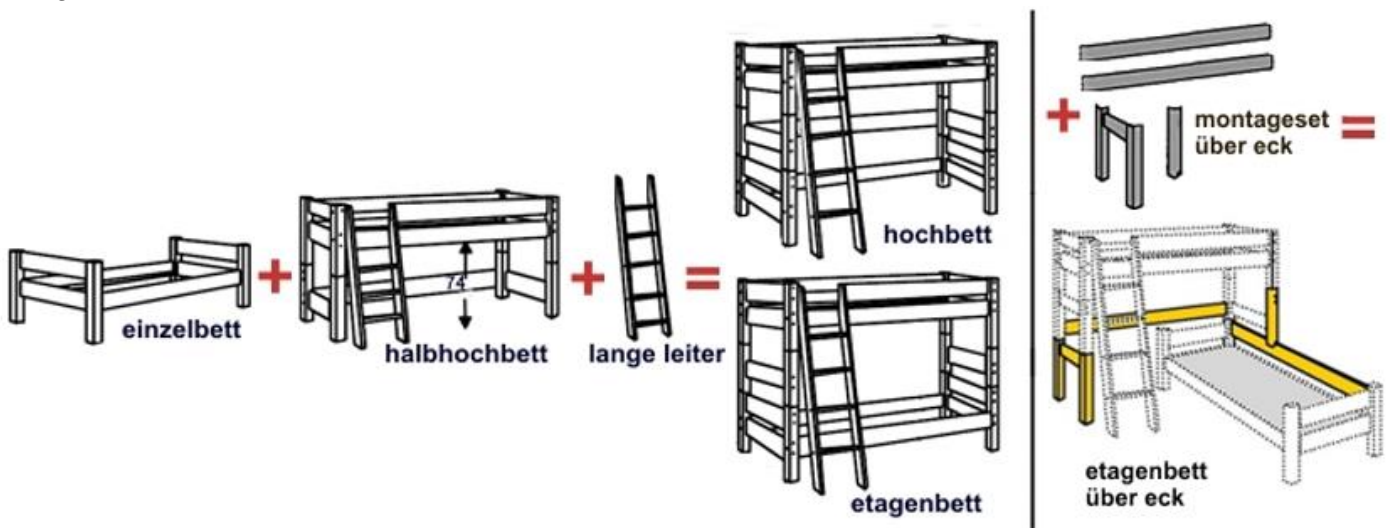
### Paketmasse

1x 210x21x15cm	25kg
1x 200x18x15cm	20kg
1x 200x15x4cm	5kg
1x 115x10x6cm	2kg
1x 90x23x6,5cm	7kg
1x 151x34x6cm	10kg

Das Halbhochbett kann auch als Einzelbett montiert werden:



Mit weiterem Zubehör verwandeln Sie das Halbhochbett in ein Hochbett, ein Etagenbett oder ein Etagenbett über Eck



### Materialinformationen

Aus Kiefernholz, vollmassiv. Das Holz stammt aus den nordischen Wäldern. Es wächst daher langsam und regelmässig, was sich positiv auf die Materialdichte und somit auf die Stabilität auswirkt.

Wachstumsringe und Astlöcher werden in der Oberfläche integriert. Schwundrisse und Unregelmässigkeiten in der Farbe sind bei der Verarbeitung von Massivholz normal!

Die Einzigartigkeit des Kiefernholzes und die Zeichen seiner Geschichte werden so zu Gestaltungsmerkmalen. Dies bezeugt die Echtheit des Naturmaterials und ist daher kein Beanstandungsgrund!

**In verschiedenen Ausführungen erhältlich:**

#### Gelaugt geölt

Das Holz wird zuerst in einem Laugenbad behandelt, damit sich die Holzfaser an der Oberfläche öffnen und so das schützende Öl besser aufnehmen kann. Das Holz kann ganz einfach mit einem handelsüblichen Möbelöl und einem weichen Lappen nachgeölt werden. Das erhält die Schutzfunktion. Die Holzfarbe ist bräunlich und hellt mit der Zeit etwas auf.

#### Natur lackiert

Das Holz wird mit einem klaren Schutzlack überzogen. Eine Nachbehandlung ist nicht notwendig. Die Farbe ist honig-gelb, anfangs sehr hell und dunkelt mit der Zeit nach.

#### Weiss lasiert

Das Holz wird mit weisser Farbe lasiert. Die Lasur dringt in das Holz ein, dabei bleibt die Holzstruktur sichtbar. Der Vorteil der Lasur liegt in der giftstofffreien, wasserlöslichen Grundbasis und im Gegensatz zum Lack splittert sie bei Schlägen (z. B. Beim Spielen) nicht ab. Bei weiss lasierten Oberflächen können Äste sichtbar werden. Harzfluss kann vorkommen, da die Farben auf Naturbasis hergestellt werden. Es sind Merkmale der Echtheit des Naturmaterials und daher kein Beanstandungsgrund.

### **Extra stabile Ausführung**

Das hochwertige Produkt wird in Europa nachhaltig produziert.

**Das Bett wird beim TÜV auf Kindersicherheit geprüft.**

**Dieses Produkt zeichnet sich insbesondere aus durch:**

- 2x2 Schraubverbindungen pro Querlatte
- Bretter mit extra dickem Querschnitt
- Extra dicke Pfosten (8,5 x 8,5cm)
- Die Pfosten sind aus 3 Massivholz-Teilen quer zur Holzwuchsrichtung zusammengeleimt. Dadurch können sie sich nicht verdrehen und bleiben absolut stabil.
- Sicherheitsschrauben, damit die verschiedenen Etagen fest miteinander verbunden sind.
- Viel Zubehör
- Umbaubar z. B. zum Einzelbett, Hochbett, Etagenbett, oder Etagenbett über Eck

### **Roll-Lattenrost**

15 Latten aus Kiefernholz, verbunden durch 2 Stoffbänder.

Jede Latte wird am Bettrahmen verschraubt

Liegefläche 90 x 200cm

